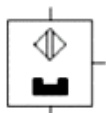


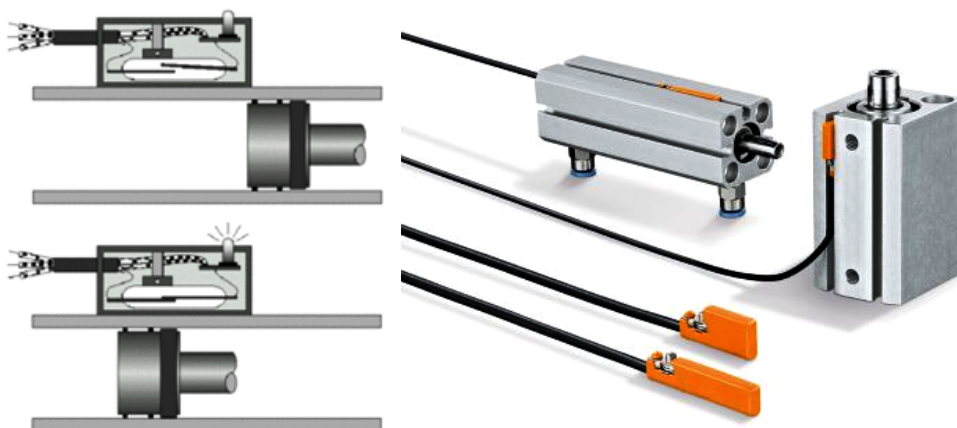
# Magnetický snímač (kotvový spínač, jazýčkové relé, jazýčkový kontakt, elektromagnetické relé) :



Značka

## Magneticky ovládaný bezkontaktný snímač.

Nesmie sa používať na miestach so silným [magnetickým poľom](#).



Magnetický snímač detekuje polohu piestnice valca



signalizácia spínacieho stavu



Fotografie

Princíp



Montáž:



**hnedý vodič** = +24 V, kladný pól, v laboratóriách býva **červený**

**čierny vodič** = signálny vodič, zjednodušene 0 a 1

**modrý vodič** = záporný pól, v laboratóriách sa pripája obyčajne na 0 V a býva **modrý**

### ***Jazýčkový kontakt podrobne:***

**Pri jazýčkovom kontakte ide o dva feromagnetické jazýčky kontaktov v sklenej rúrke. Ak je v ich blízkosti (permanentný) magnet alebo cievka, ktorou preteká prúd, jazýčky kontaktu sa navzájom pritiahnu ako trvalé [magnety](#). Tým sa uzatvorí prúdový okruh.**

Jazýčkový kontakt teda registruje magnetické polia.

### **Životnosť, oblasť použitia**

Nakoľko pri jazýčkových kontaktoch sa spínací signál generuje mechanicky, je jeho životnosť tiež obmedzená, t.j. približne  $10^7$  zopnutí.

[Magnetické senzory \(snímače\) podrobne](#)