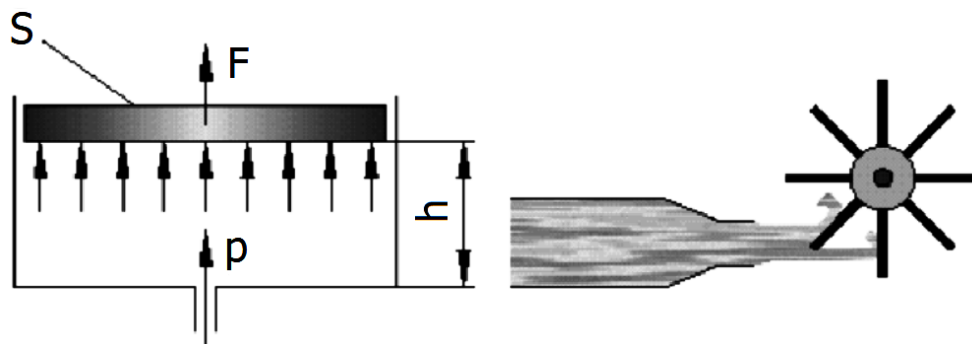


# Hydraulika ako súčasť hydromechaniky, hydrostatika, hydrodynamika, veličiny aj po nemecky :)

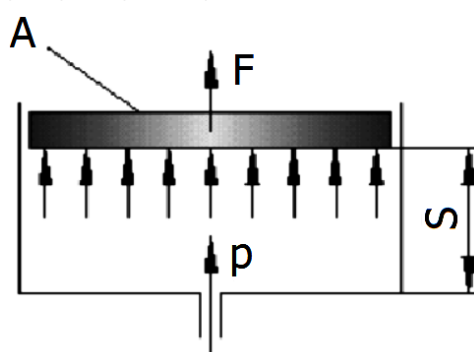
Náuka o tvorbe síl a pohybov prostredníctvom [tlakových kvapalín](#).

Tlakové kvapaliny sú v tomto prípade médium slúžiacim na prenos energie.

Hydromechaniku rozdeľujeme na hydrostatiku a hydrodynamiku, pričom **hydrostatika** skúma rovnováhu kvapalín a **hydrodynamika** skúma zákony [prúdenia kvapalín](#).



Porovnanie hydrostatiky a hydrodynamiky



Označovanie plochy a výšky  
v nemeckej literatúre



[Hydraulika ako technická disciplína; Porovnanie pojmov hydraulika a hydromechanika](#)