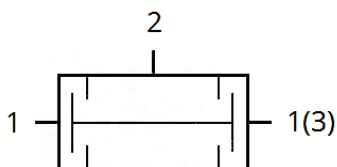


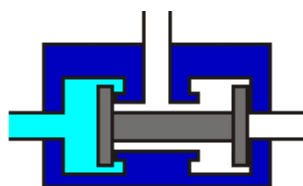
## Dvojtlačový ventil pneumatický (AND v pneumatike) :



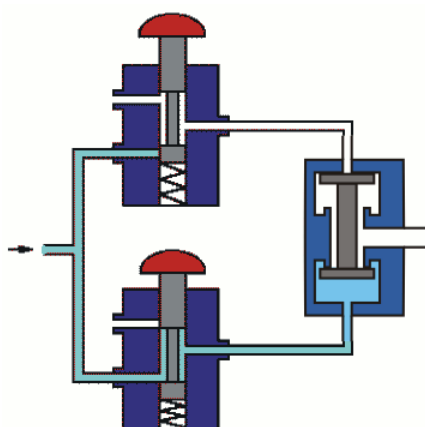
Značka dvojtlačového ventilu

Dvojtlačovým ventilom realizujeme logickú funkciu AND (A, A zároveň).

Patrí medzi tzv. [Spracovateľské prvky](#).



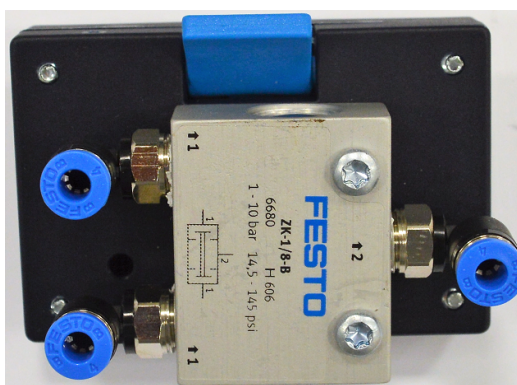
Realizácia funkcie AND



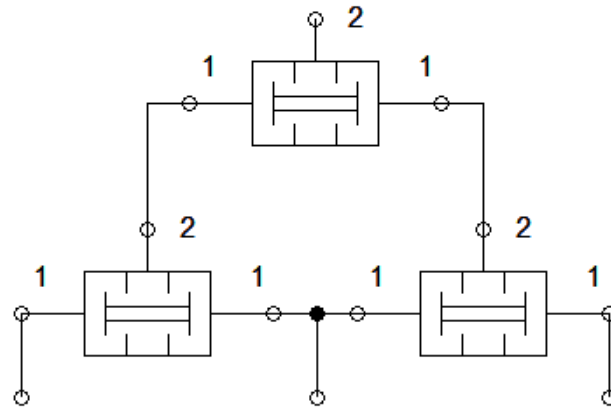
Realizácia funkcie AND v praxi

1	1(3)	2
0	0	0
0	1	0
1	0	0
1	1	1

Pravdivostná tabuľka  
logickej funkcie AND



Fotografia



**3-vstupový AND**

[Spracovateľské \(logické stavebné\) prvky \(členy\) \(ventilové hradlá, AND a OR v pneumatike\)](#)