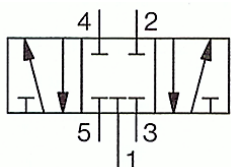


Ventil pneumatický 5/3-cestný, medzipoloha :)



Značka

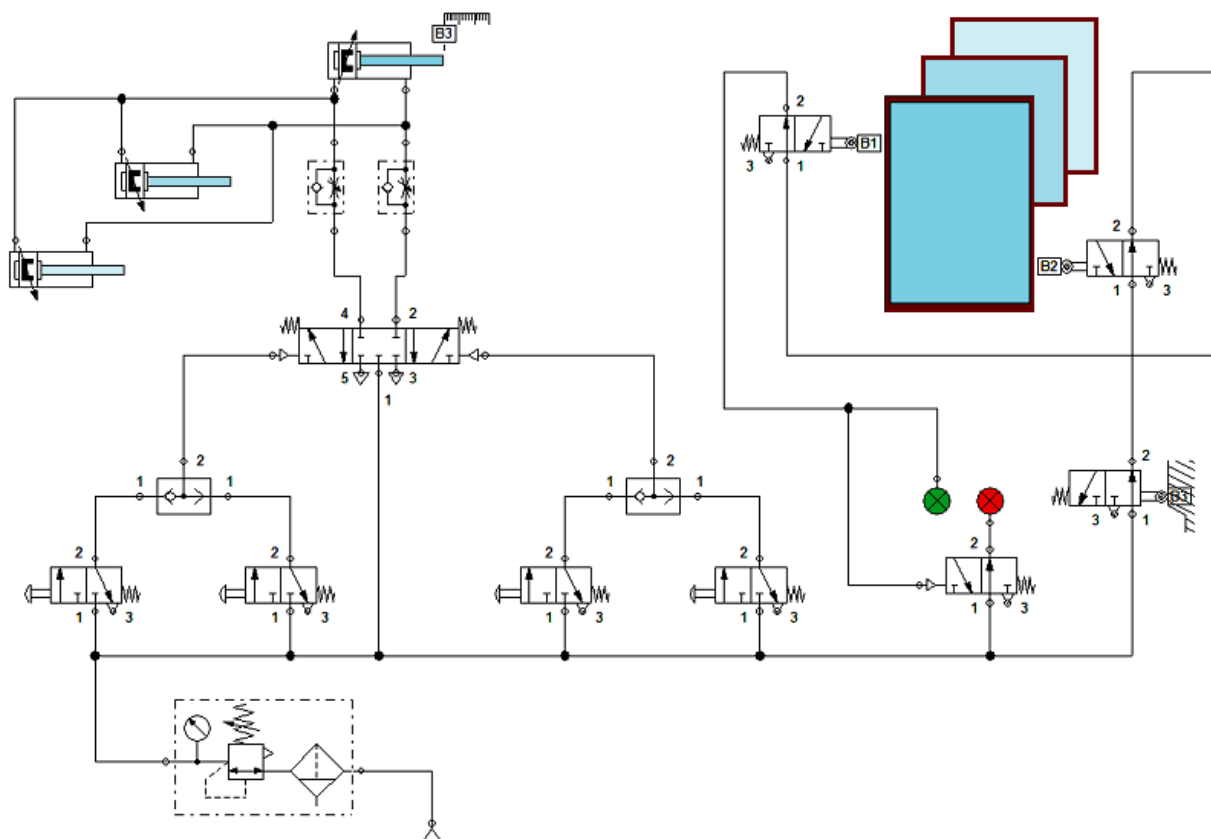
Rozvádzač ventil (rozdávčač), ktorý má 5 prípojk a 3 polohy.

Používa sa napríklad na realizáciu zastavenie piestnice [dvojitinného valca](#) v medzipolohu.

Medzipoloha dvojitinného valca je stav, keď sa piest nachádza medzi úplne vysunutou a úplne zasunutou polohou.



Fotografia 5/3-cestného pneumatického ventilu Fotografia 5/3-cestného pneumatického ventilu používaného v priemysle



Otváranie a zatváranie okien ovládané z dvoch miest

