

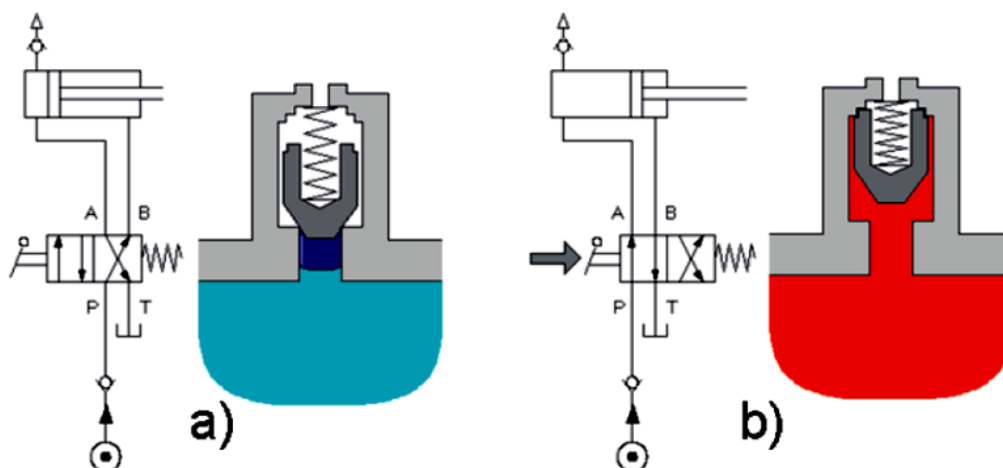
## Ventil hydraulický odvzdušňovací :)



Značka

**Umiestňuje sa na najvyššom mieste potrubného systému, pretože tu sa hromadí uzavretý vzduch.**

Odvzdušnenie sa v priebehu prevádzky obyčajne realizuje automaticky (automatickým odvzdušňovacím ventilom).



Použitie odvzdušňovacieho ventilu na [lineárnom hydromotore](#)

### **Odvzdušňovací ventil inak**

[Ideálna kvapalina](#) je nestlačiteľná. Reálna kvapalina je stlačiteľná, i keď veľmi málo, pretože obsahuje vzduch.

Kvapalinu nie je možné zbaviť vzduchu úplne, a to je jeden z dôvodov jej stlačiteľnosti. Aby sme zabezpečili rovnomerný chod lineárneho motora aj pri výraznom spomalení jeho pohybu, musí byť hydraulické zariadenie odvzdušnené.

Automatické odvzdušňovacie ventily umožňujú zbavenie hydraulického oleja nežiaduceho vzduchu. Pri zasunutom pieste je piestik odvzdušňovacieho ventilu zatvorený. Pri počiatocnom pohybe piesta sa tento ventilček nadvihne a bublinky vzduchu tak môžu z pracovného priestoru odísť cez odvzdušňovacie otvory, kým sa odvzdušňovací ventil neuzavrie v hornej polohe.

Odvzdušňovacie ventily je vhodné umiestniť v najvyššom bode potrubného systému, pretože práve tam sa bude zhromažďovať vzduch obsiahnutý v hydraulickom systéme, alebo čo najbližšie pri motore vo vysokotlakovej vetve.