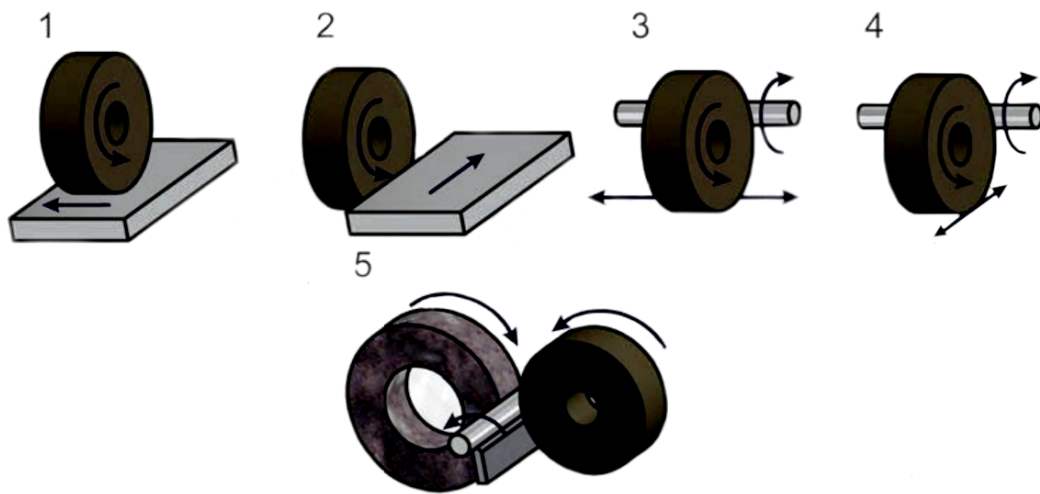


Brúsenie, brúsny kotúč, brúska :)

Brúsenie je technológia obrábania materiálov, pri ktorej materiál odoberáme reznými klinmi brúsneho kotúča.

Brúsiť je možné každý materiál, ktorý je schopný vytvárať triesku. Hlavný nástroj pri brúsení **brúsny kotúč**. Stroj na brúsenie sa nazýva **brúska**.



Spôsoby brúsenia (brúsenie obvodom a čelom kotúča, rotačné a bezhrotové brúsenie)



Vonkajší závit zhotoveý brúsením



Brúsenie

Dobré, použiteľné stránky:

- [Vzdelávací štandard predmetu Technika pre 2. stupeň ZŠ](#),
- [Učebnica pre predmet Technika, 9. ročník ZŠ](#).