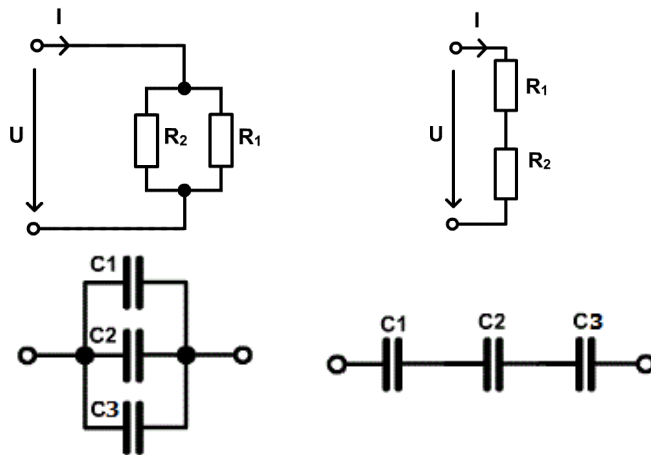


# Paralelné zapojenie v elektrotechnike :)

Zapojenie prvkov elektrického obvodu vedľa seba, čím sa zväčšuje ich vodivosť.

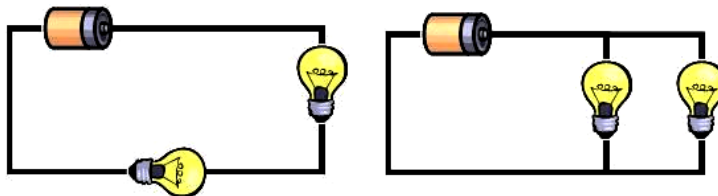
Pri paralelne zapojených kondenzátoroch sa sčítajú ich kapacity. Pri odpojení jedného prvku, napríklad žiarovky, sa obvod nepreruší.



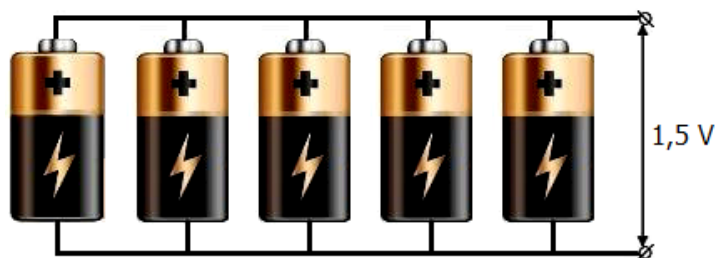
Paralelné zapojenie [rezistorov](#)

Sériové zapojenie [kondenzátorov](#)

a



Sériové zapojenie a [paralelné zapojenie žiaroviek](#)



Paralelné zapojenie [galvanických článkov](#)



[Sériové zapojenie v elektrotechnike](#)